



SAFE
TRON
ELECTRONIC LOCKS

220207

Installasjonsanvisning

SAFETRON SL630

VIKTIG INFORMASJON

Produktets sikkerhetsegenskaper er avgjørende for overholdelsen av NS-EN 14846:2008.

Modifisering eller endringer på installasjon/produkter ut over de som beskrives i dette dokumentet er ikke tillatt. SAFETRON tar intet ansvar for produkter som ikke monteres i henhold til gjeldende anvisninger, eller der vedlikeholdsanvisningene ikke overholdes.

- SAFETRON solenoidlåser i 600-serien er elektriske låser som brukes i dører med normale krav til sikkerhet. Låsene finnes i ulike utførelser for ulike typer bruksområder og sikkerhet. Solenoidlåsen brukes med fordel der det kreves rask låsing, og kan brukes på både lette innerdører og på tunge ytterdører.
- Brannklassifisering med henvisning til testrapport med nummer: PGAI1645A_rev1. Testen ble utført med en enkeltjør i stål.
- Ved bruk i branncellegrenser må solenoidlåsen i 600-serien brukes i kombinasjon med en sertifisert dør.
- Kontroller dørens eventuelle brannsertifikat for å sikre at det ikke finnes vilkår i sertifikatet som utelukker eller begrenser bruk av SL620/SL621/SL630.
- Før man monterer en elektrisk lås, bør man kontrollere at døren henger som den skal og at dørbladet kan bevege seg fritt. Det anbefales ikke at man installerer SAFETRON-solenoidlås på hule dører. Kontroller at dørkonstruksjonen tillater montering av lås ved å se etter skjulte hengsler, at dørblader som griper i hverandre kan åpnes samtidig, at dørspalten mellom dørbladene er 3 mm +/-1 mm og at bevegelige deler ikke påvirker hverandre.
- Safetron-låsen kan monteres i enkeltjører eller parvise dører av tre, stål eller aluminium. Dørvekt: over 200 kg.
- Låser produsert iht. NS-EN 14846:2008 gir en høy grad av sikkerhet, så sant de monteres på dører og dørkarmer i god stand.
- Påse at eventuelle tetninger eller tetningslister ikke hindrer låsens funksjon.
- Påse også at det brukes riktig lås for det aktuelle dørmiljøet (se produktkatalogen).
- Monteringssettet er det samme for ulike typer dører i tre/metall.
- Bruksanvisningen skal overholdes under installasjonen. Disse anvisningene skal så gis videre fra installatøren til brukeren.
- Alle komponenter spesifisert for installasjonen skal brukes for å oppfylle standarden NS-EN 14846:2008.
- Kontroller at låsens skåter ikke forhindrer dørens åpne- og lukkefunksjon i inntrukket stilling (se vedlikehold)
- Når låsen monteres på dobbeldører (parvise dører), kreves det at dørlukker benyttes som dørkoordinator iht. NS-EN 1158 (se standard) for å sikre riktig lukkesekvens.
- Produktene skal ikke brukes i dører som kan åpnes helt fra begge sider, som svingdør eller pendeldør.

INSTALLASJON

Les gjennom og overhold installasjonsanvisningene!

- For en god funksjon skal dørspalten mellom låskassens frontstolpe og sluttstykket være 3 mm +/-1 mm.
- Unngå fil- og smergelspon. Etter at utsparingen er gjort i karmen, skal det rengjøres ordentlig.
- Se til at kablen ikke klemmes eller skades under montering.
- Kabel av typen data/tele/signal (enkeltleder) med tverrsnitt mindre enn 0,2 skal ikke brukes til spenningsforsyning av låsen.
- Kabeltverrsnittet skal være dimensjonert etter forutsetningene som gjelder.
- Ved felles forsyning av flere låser/adgangssystemer/lesere/sentraler og lignende skal det samlede strømforbruket tas med i betraktningen ved beregning av kabeltverrsnittet.
- Garanti bortfaller ved feil montering, innkobling eller ved bruk av tilbehør som ikke er anbefalt av SAFETRON.
- SAFETRON gir ingen funksjonsgaranti for installasjoner som ikke overholder anbefalingene.

VEDLIKEHOLD

Vedlikehold skal utføres av en opplært fagperson. Ved normal bruk smøres låskassens mekaniske deler 1 gang i året. Bruk et smøremiddel som ikke inneholder grafitt eller løsemiddel.

- Kontroller at montert knappvrider, vrider og sylinder fungerer som de skal. Ved behov skal de smøres og/eller justeres
- Ved meget hyppig bruk skal låskassens mekaniske deler smøres etter behov.
- Låskassens elektriske deler er vedlikeholdsfrie
- Kontroller at døren lukkes som den skal, juster ved eventuelt behov. For å oppnå dette må kanskje f.eks. dørens hengsler samt dørlukker justeres. En dårlig dørfunksjon påvirker låsens funksjon negativt.

EGENSKAPER OG TEKNISKE DATA

SAFETRON Lås i 600-serien er en elektromekanisk styrt håndtaksfunksjonslås i modulutførelse, i rett- vendt og omvendt utførelse, justerbar for høyre-/venstrehengte dører og med eller uten splittfunksjon.

For mer informasjon om bruksområde og tilbehør, se www.safetron.com.

Tekniske data

SAFETRON SL630

- Multispenning: 12–24 V DC
- Strømforbruk: I/A
- Arbeidstemperatur -25 °C til +70 °C
- Givere dørrav.: maks. 250 mA 30 V AC/V DC, 10 W

SAFETRON SL630 er testet og sertifisert i henhold til NS-EN 14846: 2008

Produktene oppfyller følgende krav i henhold til NS-EN 14846: 2008

Category of use	Durability and load on latch	Door mass and closing force	Suitability for use on fire / smoke doors	Safety	Corrosion resistance and temperature	Security and drill resistance	Security electrical function	Security electrical manipulation
3	X	6	F	0	L	1	1	1

Oppfyller kravene for branncellegrenser: 120 min

SAFETRON SL630 er sammen med nødutgangsbeslag 793 og 794 testet og sertifisert i henhold til NS-EN 179:2008

Produktene oppfyller følgende krav i henhold til NS-EN 179:2008

Category of use	Durability	Door mass and closing force	Suitability for use on fire / smoke doors	Safety	Corrosion resistance and temperature	Security	Projection of operating element	Type of operation	Field of door application
3	7	7	B	1	3	5	2	A	B

TILBEHØR

Beskrivelse

Art nr

Tilkoblingskabel C02 (10m)	202144628
Nødbeslag 793 NS	202144777
Nødbeslag 793 KR	202144913
Nødbeslag 794 H NS	202144840
Nødbeslag 794 V NS	202144841
Nødbeslag 794 H KR	202144899
Nødbeslag 794 V KR	202144900
SAFETRON REC (re-entry card)	202144936
Sluttstykke 105-1	202144635
Sluttstykke 105-2	202144609
Innfelt magnet (12mm)	202144596
Karmoverføring CT81	202144719

UTFØRELSE

Enkel funksjon

Både utsidens og innsidens vrider er elektrisk styrt, og dermed kreves alltid elektrisk aktivering for passering. På innsiden trengs det en åpneknapp eller en kodelås/adgangskontroll. Det sistnevnte alternativet brukes med fordel om man vil øke overvåkingen ytterligere.

Splittfunksjon

Splittfunksjonen innebærer at utsidens vrider er elektrisk styrt, mens innsidens vrider alltid er mekanisk påkoblet og dermed alltid tillater en mekanisk utgang. På denne måten slipper man en åpneknapp på innsiden.

Opplåst

I opplåst tilstand er både den utvendige og innvendige dørvrideren mekanisk tilkoblet, hvilket betyr at låsen kan brukes før systemet idriftsettes, f.eks. på en byggeplass der dører monteres, men adgangskontrollen ennå ikke er satt opp. Velg opplåst tilstand via funksjonsvelger, og monter beslagene på døren. Etterpå kan døren brukes normalt.

KABELDIMENSIONERING

Kabel av type data/tele/signal (enkeltleder) med tverrsnitt på mellom 0,1-0,2 skal ikke brukes til spenningsforsyning av låsen. SAFETRON gir ingen funksjonsgaranti for installasjoner som ikke overholder anbefalingene. Se tabellen nedenfor.

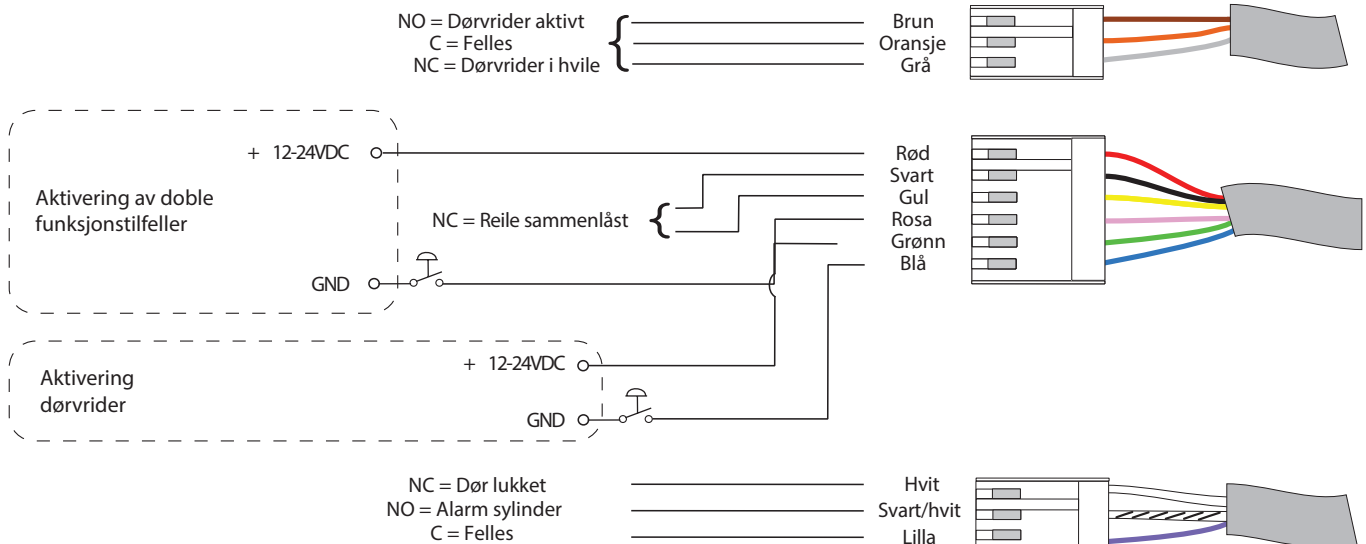
Anbefalt minste kabeltverrsnitt mellom strømkilde (trafo, ikke adgangssystem) og låskasse (totallengde)

Kabellängd	0-10m	11-20m	21-40m	61-80m	81-100m
12-24 VDC	0,17mm ²	0,34mm ²	0,68mm ²	1,36mm ²	1,7mm ²

OBS

Det er viktig at strømtilførselen til låskassen har riktig dimensjonert ledning, slik at det ikke oppstår spenningsfall som forstyrrer låsfunksjonen. Ved felles forsyning av flere låser/adgangssystemer/lesere/sentraler og lignende skal det samlede strømforbruket tas med i betraktningen ved beregning av kabeltverrsnittet.

INNKOBLING SL630



Merk!

Aktivering av dobbeltfunksjonsreiler og vrider er separate. Doble funksjonsreiler kjøres for eksempel av dørautomatikk og aktiveres via **rød/grønn**. Vrideren aktiveres for eksempel av passasjesystemer via **rosa/blått**.

SL630

Dobbel funksjons låskasse: **Rettvendt funksjon**

Vrideraktivering: **Omvendt funksjon** (MERK! strømløs opplåst)

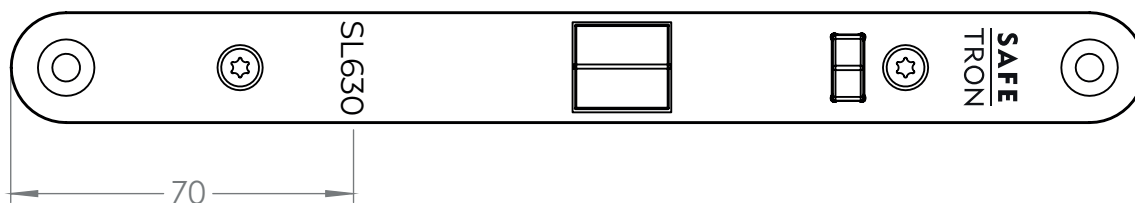
SL630 Secure

Dobbel funksjonsreiler: **Rettvendt funksjon**

Vrideraktivering: **Rettvendt funksjon** (MERK! strømløs låst)

DØRFØLER

Magnet justeres inn mot typebetegnelsen på låskassens frontstolpe.



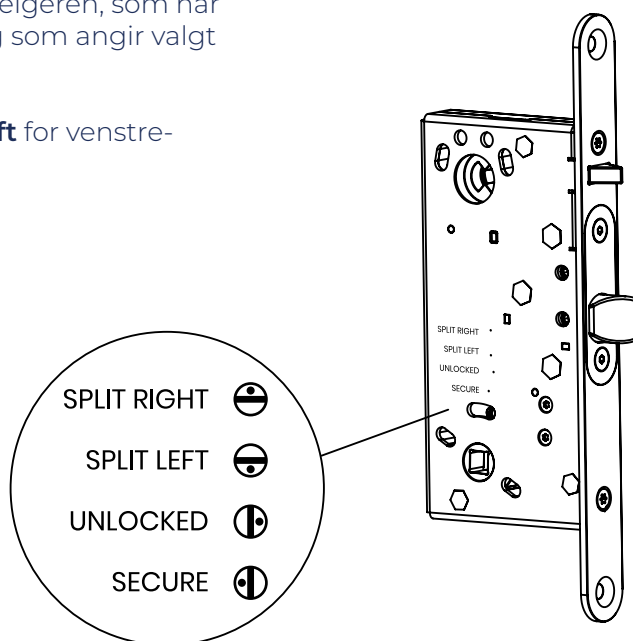
OMSTILLING AV SPLITTFUNKSJON

Innstilling av funksjonene stilles inn via funksjonsvelgeren, som har fire ulike stillinger. Skruene har en rund markering som angir valgt funksjon.

Velg **Split right** for høyrehengslet dør eller **Split left** for venstrehengslet dør ved å stille den i riktig posisjon.

STILLE LÅSEN I ENKEL FUNKSJON

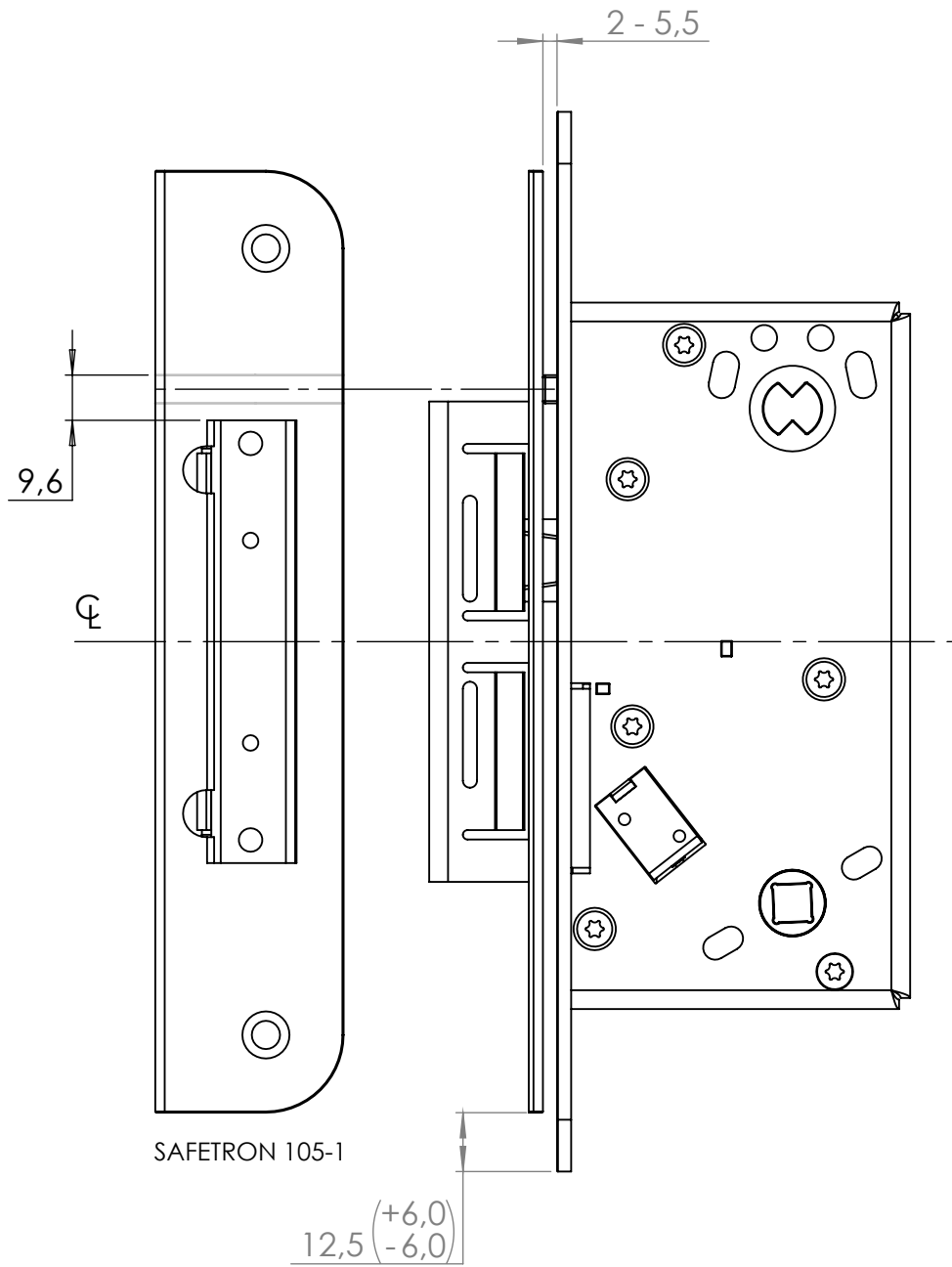
For å stille låsen i enkel funksjon hvor elektrisk aktivering kreves fra begge sider av døren, stilles funksjonsvelgeren i stillingen **Secure**.



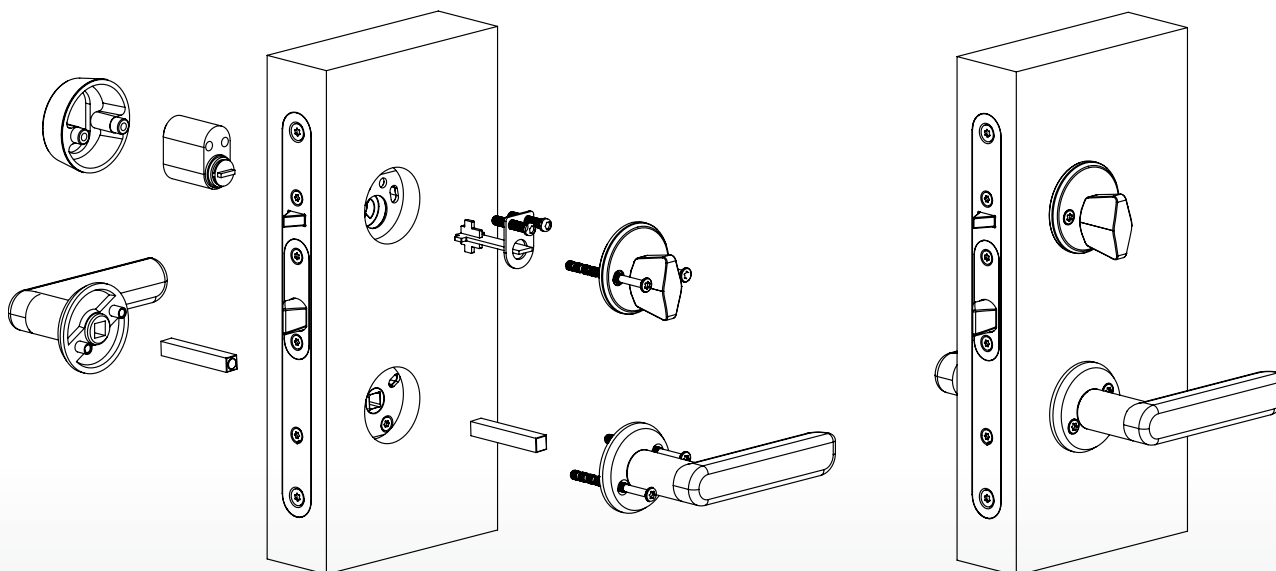
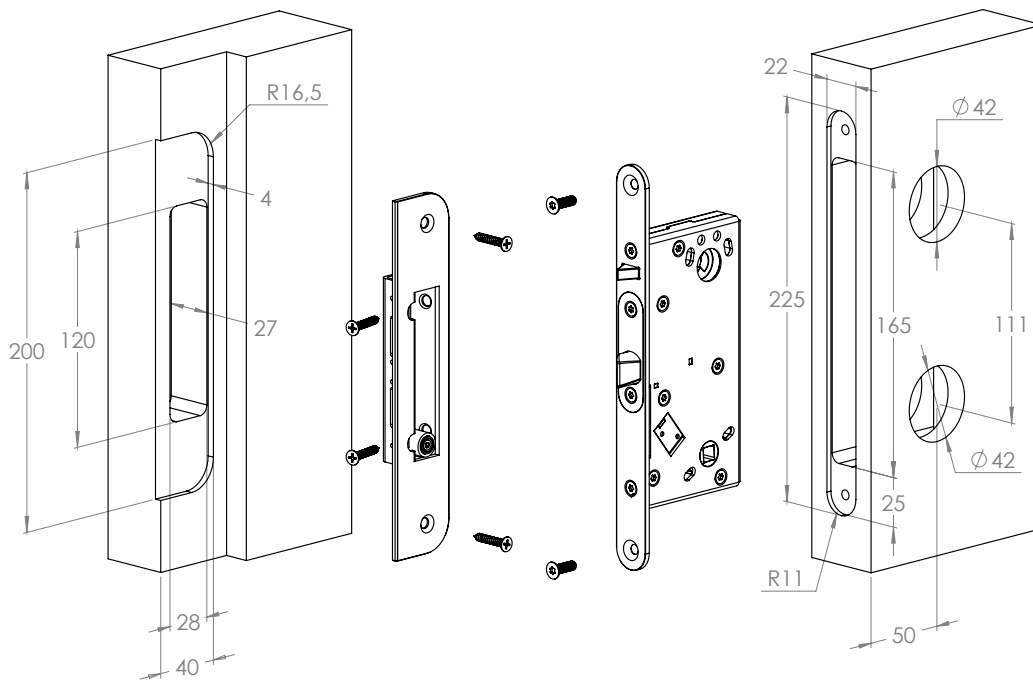
STILLE LÅSEN I OPPLÅST FUNKSJON

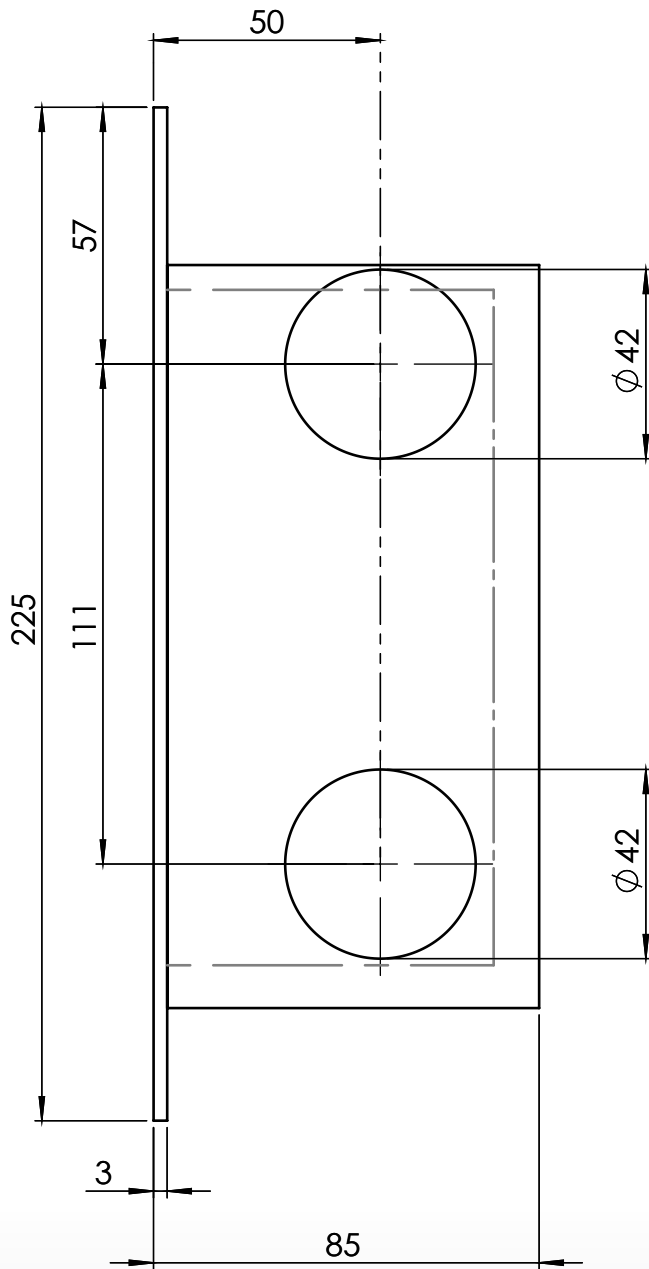
For å stille låsen i opplåst funksjon stilles funksjonsvelgeren i stillingen **Unlocked**.

SLUTTSTYKKEPLASSERING

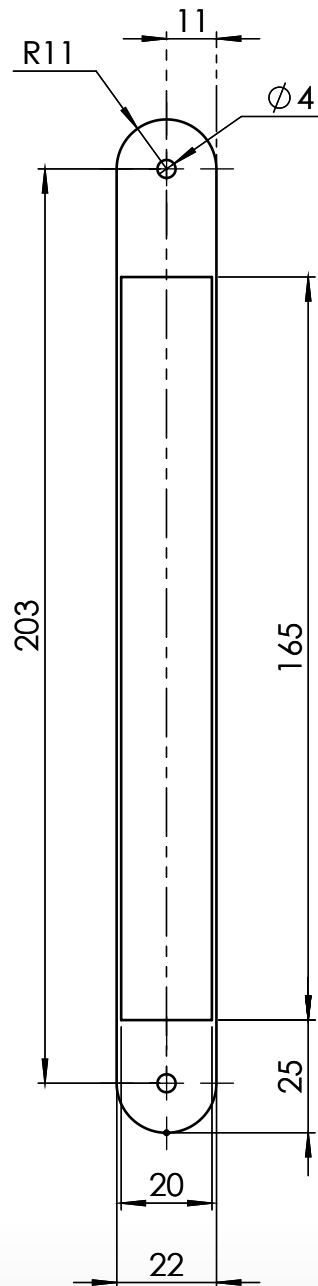


INSTALLASJON I DØR





(Lock case depth 75 mm)



NO

VEDLIKEHOLD AV SAFETRON-SOLENOIDLÅS

- Vedlikehold skal utføres av en opplært fagperson
- Kontroller at montert knappvrider, vrider og sylinder fungerer som de skal.
- Ved behov skal de smøres og/eller justeres
- Ved normal bruk smøres låskassens mekaniske deler 1 gang per år. Bruk et smøremiddel som ikke inneholder grafitt eller løsemiddel
- Ved meget hyppig bruk skal låskassens mekaniske deler smøres etter behov.
- Låskassens elektriske deler er vedlikeholdsfrie
- Kontroller at døren lukkes som den skal, juster ved eventuelt behov. For å oppnå dette må kanskje f.eks. dørens hengsler samt dørlukker justeres.
- En dårlig dørfunksjon påvirker låsens funksjon negativt

EN

MAINTENANCE SAFETRON SOLENOID LOCK

- Maintenance should be performed by a trained professional
- Ensure that mounted knobs, handles and cylinders are working satisfactory
- Lubricate and make adjustments as necessary
- In normal use lubricate the lock housing mechanical parts once a year. Use a lubricant that does not contain graphite or solvents
- At high frequency use, lubricate mechanical parts as needed
- Lock housing electrical components are maintenance free
- Check that the door closes properly. If necessary adjust door hinges and/or door closers. A bad door function adversely affects locking

Lined page with horizontal dotted lines for writing.



Rätt till ändringar av katalogens innehåll och sortiment förbehålls. Vi reserverar oss för eventuella tryckfel.
SAFETRON™ är ett registrerat varumärke.

SAFETRON AB

Säterivägen 18
P.O. Box 2096
65002 Karlstad
Sweden

Tel: +46 54 19 02 45
info@safetron.com
www.safetron.com